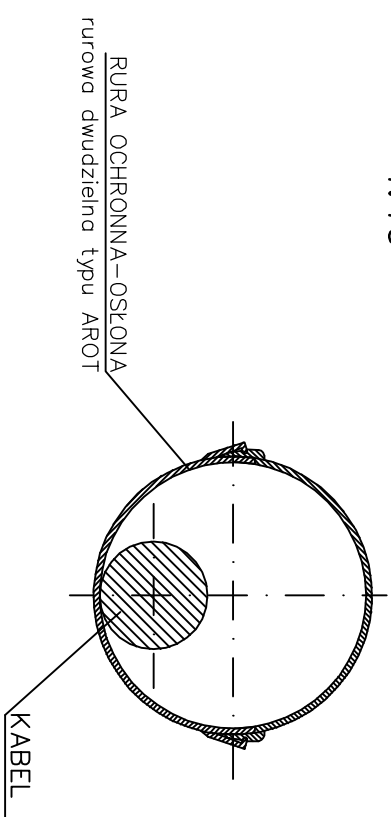


PRZEKRÓJ B-B
1:10

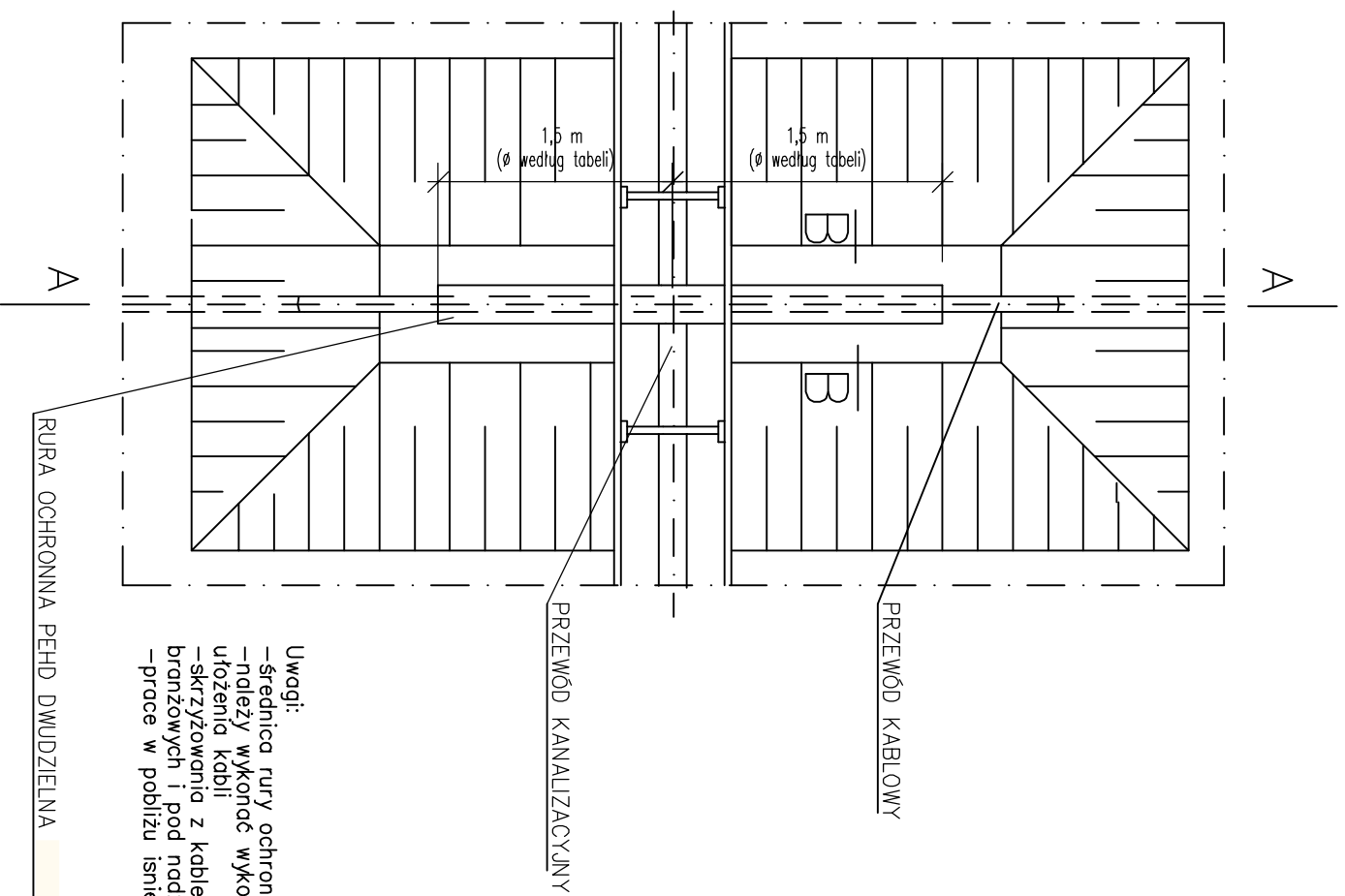


RURY DWUDZIELNE-PS

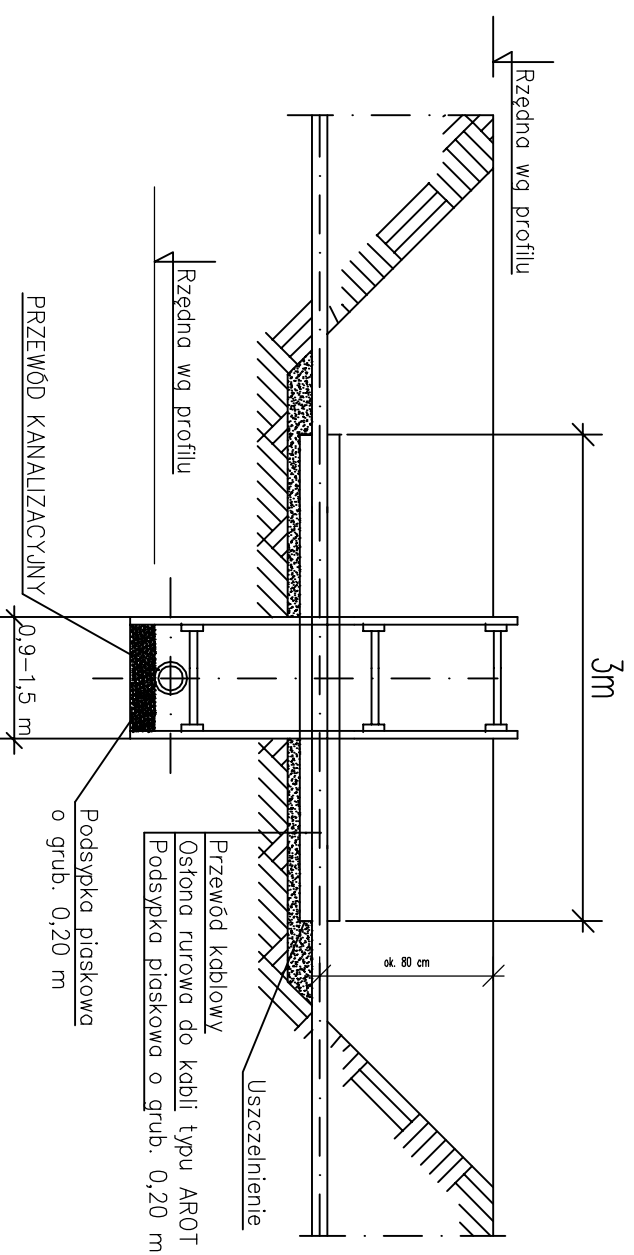
RURA	ØZEWN. X ØWEWN.
A 58 PS	58 x 50 mm
A 83 PS	83 x 75 mm
A 110 PS	110 x 100 mm
A 120 PS	122 x 100 mm
A 160 PS	160 x 141 mm
A 200 PS	200 x 172 mm
A 225 PS	225 x 195 mm

Dw rury ochronnej = min. 1,5x Dz kabla
Dz – średnica zewnętrzna
Dw – średnica wewnętrzna

RZUT Z GÓRY
1:50



PRZEKRÓJ A-A
1:50



- Uwagi:
- średnica rury ochronnej musi być min. 1,5x większa od średnicy zewnętrznej kabla
 - należy wykonać wykopy kontrolne w celu dokładnej lokalizacji rzędnych ułożenia kabli
 - skrzyżowania z kablem należy wykonać zgodnie z wytycznymi uzgodnieniami branżowych i pod nadzorem dysponenta sieci.
 - prace w pobliżu istniejących urządzeń telekomunikacyjnych prowadzić z zachowaniem szczególnej ostrożności

RURA OCHRONNA PEHD DWUDZIELNA

<p>"ŚRODOWISKO" BIURO PROJEKTOWANIA I REALIZACJI INWESTYCJI EKOLOGICZNYCH</p>		<p>43-300 BIELSKO-BIAŁA UL. SPORTOWCÓW 11, TEL./FAX: (033) 821-82-12 WWW.SRODOWISKO.COM.PL MAIL: SRODOWISKO@WP.PL</p>	
<p>Investor: WADOWICKIE PRZEDSIĘBIORSTWO WODOCIĄGÓW I KANALIZACJI UL. MEYNSKA 110, 34-100 WADOWICE</p>		<p>Nr rys: 7.2</p>	
<p>Zadanie: "BUDOWA SIĘCI WODOCIĄGOWEJ MAGISTRALNEJ W KIEJCZY DOLNEJ (REGION DROGI NA PRZYSIÓŁEK PNIANKI – TORZY KOLEJOWE W KIEJCZY DOLNEJ) – ETAP CZĘŚĆ 2"</p>		<p>Skala: 1:10/1:50</p>	
<p>Temat: "BUDOWA SIĘCI WODOCIĄGOWEJ MAGISTRALNEJ W KIEJCZY DOLNEJ (REGION DROGI NA PRZYSIÓŁEK PNIANKI – TORZY KOLEJOWE W KIEJCZY DOLNEJ) – ETAP CZĘŚĆ 2, GMAŃA WADOWICE, POWIAT WADOWICKI, WOJEWÓDZTWO MAŁOPOLSKIE"</p>		<p>Data: 12.2016</p>	
<p>Stadium: PROJEKT WYKONAWCZY</p>		<p>Rysunek: ZABEZPIECZENIE KABLI - RYSUNEK TYPOWY</p>	
<p>Projektował: mgr inż. Teresa Szendel</p>		<p>Opracował: mgr inż. Jarosław Zaparanik</p>	
<p>Opisany w: BBR077</p>		<p>PW</p>	